

日本組織培養学会 第96回大会

開催趣意書

協賛募集

2023.11.20

【会期】2024年6月27日（木）～28日（金）

【会場】つくば国際会議場

【大会長】林 洋平（国立研究開発法人理化学研究所／筑波大学医学医療系）

【大会事務局】

国立研究開発法人理化学研究所バイオリソース研究センター
iPS細胞高次特性解析開発チーム
〒305-0074 茨城県つくば市高野台3-1-1
TEL : 029-846-0042
E-mail : jtca96@ml.riken.jp

【運営事務局】

株式会社JTBC茨城南支店
〒305-0032 茨城県つくば市竹園2-2-4
Phone : 029-860-2872
Fax : 029-854-1664
E-mail : mice-tsukuba@jtb.com

▼ご挨拶

日本組織培養学会第96回大会 大会長

▼開催概要

開催概要

▼各種募集要項

ランチョンセミナー 募集要項

ブース展示 募集要項

プログラム予稿集広告 募集要項

大会ホームページバナー広告 募集要項

会場スクリーン広告 募集要項

寄附金 募集要項

▼各種申込書

ランチョンセミナー 申込書

ブース展示 申込書

プログラム予稿集広告 申込書

大会ホームページバナー広告 申込書

会場スクリーン広告 申込書

寄附金 申込書

ご挨拶

日本組織培養学会第96回大会開催のご案内と協賛のお願い

令和5年11月吉日

謹啓 貴社におかれましては、益々ご清栄のこととお慶び申し上げます。

さて、このたび日本組織培養学会 第96回大会を、つくば国際会議場（茨城県つくば市竹園2-20-3）において2024年6月27日(木)・28日(金)の2日間の日程で開催する運びとなりました。

本学会は1956年に発足した長い歴史を有しております。学会名に表れていますように日本国ではじめて組織から細胞を分離して培養する初代培養の技術を確立し、これまで培養細胞の学術と技術の発展に貢献してまいりました。本学会はこれまでに細胞培養の技術的課題の解決や研究に用いる細胞供給を担う細胞バンクとの連携に努め、また、先端医療である細胞治療・再生医療にまつわる倫理問題に関する検討や提言を積極的に行っております。その中で、改めて細胞培養技術の標準化に対する重要性を認識し、毎年定期的に細胞培養講習会を開催することにより会員の技術向上に役立てるよう、たゆまぬ努力を続けております。2022年度には一般社団法人化を実現し、今後も本学会は学術団体として、絶えず進歩する各研究分野において最先端技術のみならず多くの細胞培養に関する技術・知識の普及活動を通じて益々の社会貢献を行っていく所存であります。

2024年度開催の第96回大会では「細胞ができること、培養でできること」をテーマとし、基礎生物学から創薬、物質生産、再生医療、食品加工、と広範に広がった領域をカバーする細胞・組織培養について、細胞が持つ可能性をこの機に捉え直し、今後、培養技術によってさらに何を成し遂げることができるのか、活発なディスカッションが行われる大会にしたいと考えております。

本会の運営にあたりまして、本来、会員の参加費をもって運営すべきところではございますが、会場費、プログラム、機材関係費など運営諸費の負担が大きく、現在のところ大会の自助努力だけでは必要経費を賄えない状況でございます。

つきましては、貴社には本学会活動ならびに第96回大会開催の趣旨をご検討いただき、ご賛同の上、ぜひ本大会へのご協力（ご寄付）や広告掲載、ブース展示、ランチョンセミナー共催としてのご参加を賜りますよう、心よりお願い申し上げます。この機会を細胞培養に関する最新学術情報の収集や人的交流にお役立ていただければ幸甚に存じ上げます。本来ならば、直接参上し、お願い申し上げるべきところではございますが、書面をもちましてご挨拶とお願いを申し上げます。

末筆ではございますが、貴社の一層のご発展を心より祈念いたします。

謹白

日本組織培養学会第96回大会大会長
林 洋平

国立研究開発法人理化学研究所バイオリソース研究センター
iPS細胞高次特性解析開発チーム チームリーダー
国立大学法人筑波大学
医学医療系（協働大学院）、グローバル教育院（連携大学院）教授

開催概要

1 大会名称	日本組織培養学会 第96回大会
2 主催者 (大会長)	大会長 林洋平 (国立研究開発法人理化学研究所 バイオリソース研究センター iPS細胞高次特性解析開発 チームチームリーダー/ 国立大学法人筑波大学 医学医療系 (協働大学院)、グローバル教育院 (連携大学院) 教授)
3 会期	2024年6月27日(木)~28日(金) 2日間
4 会場	つくば国際会議場 〒305-0032 茨城県つくば市竹園2-20-3
6 参加予定人数	約250名
7 公式ホームページ	https://jtca96.com
8 大会プログラム (予定)	<ol style="list-style-type: none"> 1 特別講演：柳沢 正史 先生 (筑波大学 国際統合睡眠医科学研究機構 機構長) 2 教育講演：中村 幸夫 先生 (理化学研究所バイオリソース研究センター 細胞材料開発室 (理研細胞バンク) 室長、日本組織培養学会 元学会長) 3 シンポジウム 1~3： (シンポジスト選定中) 4 一般演題 (口頭発表、ポスター発表) 5 奨励賞対象演題 6 English Presentation Award (EPA) 対象演題 7 委員会企画：細胞培養基盤教育委員会「細胞培養指導士講習会」 8 ランチョンセミナー： (協賛企業募集中)
9 大会事務局	国立研究開発法人理化学研究所バイオリソース研究センター iPS細胞高次特性解析開発チーム 〒305-0074 茨城県つくば市高野台3-1-1 E-mail： jtca96@ml.riken.jp
10 運営事務局 (お問い合わせ先)	株式会社JTB 茨城南支店内 日本組織培養学会 第96回大会運営デスク 〒305-0032 茨城県つくば市竹園2-2-4 第2・ISSEIビル3階 Phone： 029-860-2872 E-mail： mice-tsukuba@jtb.com

各種募集要項

開催日： 2024年6月27日（木）、28日（金）
 講演時間 45分程度（昼食時間帯を予定）
 ※プログラムの都合上、開催会場や本数及び時間帯に変更が生じる場合があります。

開催会場： つくば国際会議場

規格・料金：

申込 番号	種類	料金	募集数
1	ランチョンセミナー（6/27） 中ホール200（200名規模）	400,000	1
2	ランチョンセミナー（6/28） 中ホール200（200名規模）	400,000	1

テーマ・演者： テーマ、演者および座長等はセミナー共催者で決定いただきますが、事前に事務局にご相談ください。

付帯設備備品等：

講演で用意しております標準的な設備、映像・音響・照明オペレーター人件費は共催費に含まれています。

<標準設備>

・演台、椅子テーブル、スクリーンやプロジェクター等の映写機材、ならびにマイク等の音響機材、基本照明

共催費に含まれない項目：

下記費用は共催費に含まれません。

<参加者用の昼食>

・弁当類とお茶 単価1,500円（税別）を予定しています。

・数量は会場座席数を考慮のうえ、セミナー共催者に決定いただきます。

・昼食の発注は、セミナー共催者と数量等の確認連絡を行い、運営事務局より一括発注とさせていただき、当日会場にご用意いたします。

<オプション>

・運営スタッフ人件費（弁当配布要員、司会、進行時計係など）

・看板、ポスター、チラシ等印刷製作物やその他表示物、追加オプション機材（録音・録画収録等）

・業務運営費（上記オプション申込に対し、費用合計額の10%を手数料として頂戴します。）

<参加者用の昼食>

・座長、演者への諸経費（謝金、交通費、宿泊費等）

・控室内での機材費、飲食代、その他

その他： 座長、講演者への講演依頼、来場に関する連絡調整は共催者側にてご対応ください。

- 申込期限： ランチョンセミナー申込書に必要事項ご記入の上、運営事務局までE-mailにてお申込みください。
申込み締切 2024年2月29日（木）
- ご請求： 申込受付後、運営事務局より請求書を送付します。
- 取消変更等： 共催者の都合による取消はできません。
天災等不可抗力、または疫病の流行等やむを得ない事由により会場、会期、開催時間、および開催方法を変更、または開催の中止等を行う場合があります。開催中止の場合、開催中止を決定した時点で既に発生しているランチョンセミナー運営経費・振込手数料等を差し引いた金額を返金致します。
- 問合せ先： 日本組織培養学会 第96回大会 運営事務局
株式会社JTB 茨城南支店
〒305-0032 茨城県つくば市竹園2-2-4
TEL：029-860-2872 Fax：029-854-1664
E-mail：mice-tsukuba@jtb.com

展示会場： つくば国際会議場 多目的ホール（部屋は変更になる場合があります）
〒305-0032 つくば市竹園2-20-3 Phone:029-861-0001

展示期間： 2024年6月27日（木）10:00～18:30頃
2024年6月28日（金）10:00～18:30頃

規格・料金： 1小間につき、大会参加2名無料、予稿集2冊をお渡しさせていただきます。

区分	単位	料金	募集数
ブース展示	1小間 (W2,000mm×D2,000mm×H2,100mm)	160,000	20

展示仕様： <小間寸法（出展面積）>

W2,000mm×D2,000mm×H2,100mm（予定）

<付帯設備・備品（希望者）>

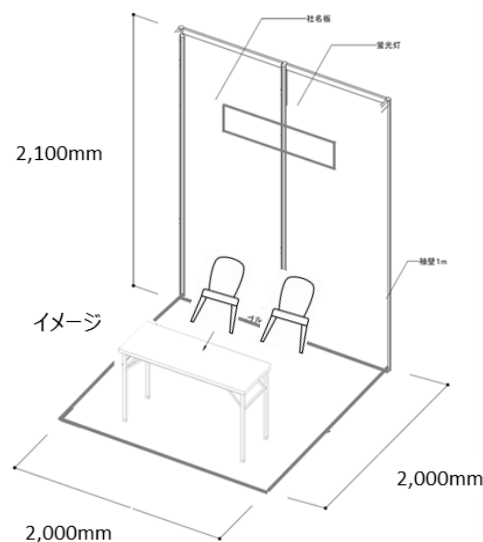
展示机 W1,800mm×D600mm

椅子 2脚

社名版 W900mm×D300mm

<有料オプション>

備品や電源、電気2次供給工事費などの有料オプションは
出展者へお渡しする展示マニュアルでご案内いたします。



注意事項：

- ・出展者は本イベント開催主旨に沿った出店内容（宣材内容、販売物品類内容等）に限り出展できます。
- ・実演または他の宣伝活動は全て出展区画の中に限られます。定められた出展区画外（通路等）への展示物・宣材の設置はできません。また、各出展者は実演または宣伝活動のために近くの通路が混雑することがないように責任を持つものとします。
- ・主催者は騒音、出店・販促・販売方法、非防燃材料の使用、またはその他の理由から問題があると思われる展示物・宣材・販売物を制御し、また、主催者の立場からみて、本イベント目的と両立しない展示物・宣材・販売物を禁止または撤去する権利を有するものとします。この権限は、人、物、行為、印刷物及び主催者が問題であるとする性質の全てのものに及ぶものとします。上記の制限または撤去の場合、主催者は出展者に対しいかなる返金またはその他の展示物等費用負担の責任を負わないものとします。
- ・搬入出は出展者が責任を持って行ってください。車両による搬入出は時間、車両の大きさ、台数等制限されますのでご了承ください。詳細は展示マニュアルでご案内いたします。
- ・自然災害等その主催者の責めに帰しえない原因により、開催を中止することもあります。主催者はこれによって生じた出展団体その他の損害については、一切責任を負いません。

注意事項：

- ・商品、金銭、その他の貴重品等の保管は、出展者責任で管理を行ってください。
- ・出展区画への配電を必要とする場合の自社でのジェネレータ等の持ち込みは厳禁です。
- ・出展区画内でのゴミに関しては、会場内のごみ箱に捨てず、持ち帰り下さい。
- ・出展者は、商品販売及び運営管理を責任もって行ってください。
- ・販売に際して出展者は、品質・内容・価格等について正確に表示し、偽りの表示や誤認させる表示とならないように留意してください。また、販売商品は適正価格にて販売ください。
- ・消耗品（値札・梱包材料・輪ゴム・テープ類・事務用品）等は出展者にてご用意ください。
- ・つり銭は出展者にてご用意ください。事務局での両替は行いません。
- ・出展品には、必要に応じて保険を掛けるなどして、適切な対策を講じてください。
- ・ブース近辺以外の場所でのチラシ配布や呼び込み等は禁止です。
- ・実施に際し、主催者として安全な運営を目的にスタッフを立哨させるとともに巡回等を実施し事故防止に最善の注意をはりますが、万が一の事故や怪我等が発生した場合、また、他のお客様とのトラブルが発生した場合、天災やその他の不可抗力原因により生ずる小間内の損失や損害（盗難、紛失、火災等）については責任を負いかねます。
- ・出展者は、自己またはその代理人の不注意その他によって生じた本イベントの仮設構造物や設備備品もしくは人身等に対する一切の損害について責任を負うものとします。
- ・試食・試飲・サンプル等の提供は可能です。
- ・出展者は、本要項に定める一連の出店規定について、これを遵守することに同意するものとし、主催者の運営計画ならびに実施に協力するものとします。

申込期限： ブース展示申込書に必要事項ご記入の上、運営事務局までE-mailにてお申込みください。

申込み締切 2024年3月29日（金）

ブースの場所は主催者一任とさせていただきます。

お申込書提出後の出展取り消しは一切お受けできませんので予めご了承ください。

ご請求： 申込受付後、運営事務局より請求書を送付します。

取消変更等： 出展者の都合による取消はできません。

天災等不可抗力、または疫病の流行等やむを得ない事由により会場、会期、開催時間、および開催方法を変更、または開催の中止等を行う場合があります。開催中止の場合、開催中止を決定した時点で既に発生している展示会運営経費・振込手数料等を差し引いた金額を返金致します。

問合せ先： 日本組織培養学会 第96回大会 運営事務局

株式会社JTB 茨城南支店

〒305-0032 茨城県つくば市竹園2-2-4

TEL：029-860-2872 Fax：029-854-1664

E-mail：mice-tsukuba@jtb.com

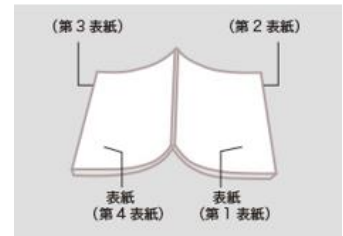
募集媒体： TISSUE CULTURE RESEARCH COMMUNICATIONS
組織培養研究 The Journal of Experimental & Applied Cell Culture Research

配布対象： 学会参加者、日本組織培養学会会員

発行部数： 600部

発行予定日： 2024年5月下旬

規格・料金：



申込番号	種類	料金	募集数
1	第2表紙(表紙裏) 1頁 B5タテ / カラー 縦226mm×横160mm	100,000	1
2	第3表紙(裏表紙裏) 1頁 B5タテ / カラー 縦226mm×横160mm	100,000	1
3	後付け 1頁 B5タテ / カラー 縦226mm×横160mm	70,000	14

広告原稿： *広告版下は、デジタルデータ・清刷（完全版下）での入稿と致します。
*入稿の際には、必ず出力見本を同封、PDF化した見本データを添付ください。
*使用OS（MAC/Win、バージョン）、作成アプリケーションを申込書に明記してください。

<対応可能なアプリケーション>

- Adobe Illustrator8.0～CS6
アウトライン処理を必ず行ってください。
- Adobe PhotoshopCS～CS6

申込期限： 予稿集広告申込書に必要事項ご記入の上、運営事務局までE-mailにてお申込みください。

申込み締切 2024年3月29日（金）

入稿締切 2024年4月26日（金）

ご請求： 申込受付後、運営事務局より請求書を送付します。

取消変更等： 広告協賛者の都合による取消はできません。

天災等不可抗力、または疫病の流行等やむを得ない事由により会場、会期、開催時間、および開催方法を変更、または開催の中止等を行う場合があります。開催中止の場合でもプログラム予稿集は参加者へ配布するため、広告料の返金はいたしません。

問合せ先： 日本組織培養学会 第96回大会 運営事務局

株式会社JTB 茨城南支店

（版下郵送先）

〒305-0032 茨城県つくば市竹園2-2-4

TEL：029-860-2872 Fax：029-854-1664

E-mail：mice-tsukuba@jtb.com

募集媒体： 日本組織培養学会 第96回大会

掲載場所： トップページのサイト下部もしくは左部を予定しておりますが、掲載箇所はご一任ください。
※申込順に上部より掲載予定

掲載期間： 申込受付・広告データ受領後～2024年12月末

広告方法： バナー画像の表示および指定 URL へのリンク

規格・料金：

サイズ	ファイル形式	料金	募集数
横350ピクセル×縦160ピクセル	GIF、JPEG、PNG	35,000	10

仕様等： バナー広告データは貴社にてご用意ください。
入稿はオンラインファイルストレージを活用したメールにてお願い致します。
画面構成によってサイズを調整する場合がございます。
お申込み時にリンク先URLをご指示ください。

申込期限： 予稿集広告申込書に必要事項ご記入の上、運営事務局までE-mailにてお申込みください。
申込み締切 2024年4月26日（金）
入稿締切 申込後ご入稿下さい

ご請求： 申込受付後、運営事務局より請求書を送付します。

取消変更等： 広告協賛者の都合による取消はできません。
天災等不可抗力、または疫病の流行等やむを得ない事由により会場、会期、開催時間、および開催方法を変更、または開催の中止等を行う場合があります。いずれの場合においても党大会特設ホームページは公開致しますため、広告料の返金はいたしません。

問合せ先： 日本組織培養学会 第96回大会 運営事務局
株式会社JTB 茨城南支店
〒305-0032 茨城県つくば市竹園2-2-4
TEL：029-860-2872 Fax：029-854-1664
E-mail：mice-tsukuba@jtb.com

- 掲載場所： 口頭発表会場（演題上）スクリーン
※映写は先着順とさせていただきます。
- 広告方法： スライドデータをスクリーンに映写（動画可）
- 申込条件： ブース展示または予稿集広告掲載のいずれかをお申込みいただいた企業様
- 規格・料金：

映写時間	ファイル形式	料金	募集数
1分程度	パワーポイント1枚	45,000	10

- 仕様等： 広告データは貴社にてご用意ください。
入稿はオンラインファイルストレージを活用したメールにてお願い致します。
- 申込期限： 会場スクリーン広告申込書に必要事項ご記入の上、運営事務局までE-mailにてお申込みください。
申込み締切 2024年4月26日（金）
入稿締切 2024年5月31日（金）
予定数に達した時点で締め切る可能性がございます。
- ご請求： 申込受付後、運営事務局より請求書を送付します。
- 取消変更等： 広告協賛者の都合による取消はできません。
天災等不可抗力、または疫病の流行等やむを得ない事由により会場、会期、開催時間、および開催方法を変更、または開催の中止等を行う場合があります。開催中止の場合、開催中止を決定した時点で既に発生している運営経費・振込手数料等を差し引いた金額を返金致します。
- 問合せ先： 日本組織培養学会 第96回大会 運営事務局
株式会社JTB 茨城南支店
〒305-0032 茨城県つくば市竹園2-2-4
TEL：029-860-2872 Fax：029-854-1664
E-mail：mice-tsukuba@jtb.com

寄附名称： 日本組織培養学会 第96回大会

寄附目標額： 200,000円

寄附金使途： 日本組織培養学会 第96回大会における準備および会場費、運営費用

規格・料金：

申込 番号	種類		料金
1	寄附金 Aコース	大会参加3名無料、予稿集3冊含む	60,000
2	寄附金 Bコース	大会参加1名無料、予稿集1冊含む	30,000
3	寄附金 金額任意		任意

その他： 手提げバッグ、ボールペン、メモ帳、ストラップなどの寄附も承ります。
詳細は下記運営事務局へお問い合わせください。

申込期限： 寄附金広告申込書に必要事項ご記入の上、運営事務局までE-mailにてお申込みください。
申込み締切 2024年4月26日（金）

ご請求： 申込受付後、運営事務局より請求書を送付します。

問合せ先： 日本組織培養学会 第96回大会 運営事務局
株式会社JTB 茨城南支店
〒305-0032 茨城県つくば市竹園2-2-4
TEL：029-860-2872 Fax：029-854-1664
E-mail：mice-tsukuba@jtb.com

各種申込書

※申込書の電子ファイルが必要な方は運営事務局までメールにて
お問い合わせください。

申込先：日本組織培養学会第96回大会運営事務局

申込期限：2024年2月29日

E-mail: mice-tsukuba@jtb.com

TEL:029-860-2872 FAX:029-854-1664

日本組織培養学会 第96回大会
ランチョンセミナー 申込書

日本組織培養学会第96回大会 大会長 林 洋平 宛

申込日： 年 月 日

貴社情報	貴社名		
	住所	〒	
ご担当者 情報	フリガナ		
	氏名		
	部署		
	TEL/FAX	TEL:	FAX:
	E-mail		
ご請求書 送付先	住所	〒	
		<input type="checkbox"/> ご担当者情報住所と同じ	
	氏名		
	部署		

※ご記入いただきました個人情報の内容につきましては、本会の連絡・ご案内以外には使用いたしません。

◇ご希望の申込欄に○印をご記入ください。

申込番号	開催日	種類	共催費	申込欄
1	6月27日	ランチョンセミナー 中ホール200 (200名規模)	400,000円	
2	6月28日	ランチョンセミナー 中ホール200 (200名規模)	400,000円	

◇ご予約の演題、演者、座長などがございましたら、下記にご記入下さい（最終決定は大会長に一任いただきます）

演題			
座長	氏名：	所属：	
演者	氏名：	所属：	

※申込書確認後、運営事務局よりご連絡させていただきます。

申込先：日本組織培養学会第96回大会運営事務局

申込期限：2024年3月29日

E-mail: mice-tsukuba@jtb.com

TEL:029-860-2872 FAX:029-854-1664

日本組織培養学会 第96回大会
ブース展示申込書

日本組織培養学会第96回大会 大会長 林 洋平 宛

申込日： 年 月 日

貴社情報	貴社名		
	住所	〒	
ご担当者 情報	フリガナ		
	氏名		
	部署		
	TEL/FAX	TEL:	FAX:
	E-mail		
ご請求書 送付先	住所	〒 <input type="checkbox"/> ご担当者情報住所と同じ	
	氏名		
	部署		

※ご記入いただきました個人情報の内容につきましては、本会の連絡・ご案内以外には使用いたしません。

◇太枠内にご希望の小間数をご記入下さい

申込番号	種類	1小間あたりの料金	申込小間数
1	展示	160,000円	小間

◇主な展示内容・特記事項、電力使用について

展示内容	寸法 (W×D×H)	重量 (kg)	消費電力 (W) AC 100V
			<input type="checkbox"/> 使用しない <input type="checkbox"/> 使用する () W ※電力供給は 有料オプション です

※申込書確認後、運営事務局よりご連絡させていただきます。

申込先：日本組織培養学会第96回大会運営事務局

申込期限：2024年3月29日

E-mail: mice-tsukuba@jtb.com

入稿期限：2024年4月26日

TEL:029-860-2872 FAX:029-854-1664

日本組織培養学会 第96回大会 予稿集広告 申込書

日本組織培養学会第96回大会 大会長 林 洋平 宛

申込日： 年 月 日

貴社情報	貴社名		
	住所	〒	
ご担当者 情報	フリガナ		
	氏名		
	部署		
	TEL/FAX	TEL:	FAX:
	E-mail		
ご請求書 送付先	住所	〒	
		<input type="checkbox"/> ご担当者情報住所と同じ	
	氏名		
	部署		

※ご記入いただきました個人情報内容につきましては、本会の連絡・ご案内以外には使用いたしません。

◇ご希望の申込欄に○印をご記入ください。また入稿いただく版下データのOS等の情報をお知らせください。

申込番号	種類	料金	申込欄
1	第2表紙（表紙 裏） 1頁【B5タテ/カラー】	100,000円	
2	第3表紙（裏表紙 裏） 1頁【B5タテ/カラー】	100,000円	
3	後付け 1頁【B5タテ/カラー】	70,000円	
入稿版下データに 関する情報	ご入稿いただく版下データの予定OSおよび作成アプリケーションをご記入下さい OS: 作成アプリケーション:		

※申込書確認後、運営事務局よりご連絡させていただきます。

※入稿締切/2024年4月26日（金） 出力見本（PDF）とともに完全版下データをメールにてお送りください

申込先：日本組織培養学会第96回大会運営事務局

申込期限：2024年4月26日

E-mail: mice-tsukuba@jtb.com

入稿期限：申込後、ご入稿下さい

TEL:029-860-2872 FAX:029-854-1664

日本組織培養学会 第96回大会
ホームページバナー広告 申込書

日本組織培養学会第96回大会 大会長 林 洋平 宛

申込日： 年 月 日

貴社情報	貴社名		
	住所	〒	
ご担当者 情報	フリガナ		
	氏名		
	部署		
	TEL/FAX	TEL:	FAX:
	E-mail		
ご請求書 送付先	住所	〒	
		<input type="checkbox"/> ご担当者情報住所と同じ	
	氏名		
	部署		

※ご記入いただきました個人情報の内容につきましては、本会の連絡・ご案内以外には使用いたしません。

◇太枠の申込欄に○印をご記入ください。また入稿いただく版下データのファイル形式をお知らせください。

申込番号	種類	料金	申込欄
1	バナー 横350ピクセル×縦160ピクセル	35,000円	
入稿版下データに関する情報	ご入稿いただく版下データのファイル形式をお知らせください <input type="checkbox"/> JPEG <input type="checkbox"/> GIF <input type="checkbox"/> PNG		

※申込書確認後、運営事務局よりご連絡させていただきます。

※入稿締切／お申込み後、ご入稿下さい。出力見本（PDF）とともに完全版下データをメールにてお送りください

申込先：日本組織培養学会第96回大会運営事務局

E-mail: mice-tsukuba@jtb.com

TEL:029-860-2872 FAX:029-854-1664

申込期限：2024年4月26日

入稿期限：2024年5月31日

日本組織培養学会 第96回大会
会場スクリーン広告 申込書

日本組織培養学会第96回大会 大会長 林 洋平 宛

申込日： 年 月 日

貴社情報	貴社名	
	住所	〒
ご担当者 情報	フリガナ	
	氏名	
	部署	
	TEL/FAX	TEL: FAX:
	E-mail	
ご請求書 送付先	住所	〒 <input type="checkbox"/> ご担当者情報住所と同じ
	氏名	
	部署	

※ご記入いただきました個人情報の内容につきましては、本会の連絡・ご案内以外には使用いたしません。

◇太枠の申込欄に○印をご記入ください。また他の協賛状況をお知らせください。

申込番号	種類	料金	申込欄
1	会場スクリーン広告	45,000円	
申込条件の確認		スクリーン広告申込の条件となる協賛状況をお知らせください。 <input type="checkbox"/> ブース展示 <input type="checkbox"/> 予稿集広告掲載	

※申込書確認後、運営事務局よりご連絡させていただきます。

※入稿締切／2024年5月31日（金） 完全データをメールにてお送りください。

申込先：日本組織培養学会第96回大会運営事務局

申込期限：2024年4月26日

E-mail: mice-tsukuba@jtb.com

TEL:029-860-2872 FAX:029-854-1664

日本組織培養学会 第96回大会 寄付金申込書

日本組織培養学会第96回大会 大会長 林 洋平 宛

申込日： 年 月 日

貴社情報	貴社名		
	住所	〒	
ご担当者 情報	フリガナ		
	氏名		
	部署		
	TEL/FAX	TEL:	FAX:
	E-mail		
ご請求書 送付先	住所	〒	
		<input type="checkbox"/> ご担当者情報住所と同じ	
	氏名		
	部署		

※ご記入いただきました個人情報の内容につきましては、本会の連絡・ご案内以外には使用いたしません。

記

日本組織培養学会第96回大会の趣旨に賛同し、下記の通り寄附いたします

申込番号	種類	料金	申込欄
1	寄附金 Aコース (大会参加3名無料、予稿集3冊含む)	60,000円	
2	寄附金 Bコース (大会参加1名無料、予稿集1冊含む)	30,000円	
3	寄附金 金額任意	円	

※申込書確認後、運営事務局よりご連絡させていただきます。

